

PROYECTO
EMPRESA DE LICORES DE CUNDINAMARCA

DIRECCION:
AUTOPISTA MEDELLIN KM.3.8 VIA SIBERIA COTA

CONTRATO No. 5320190283 DE 2019

CONCEPTO Y ASESORIA TÉCNICA

ARQ. YOHAN GERARDO ESPITIA REPRESENTANTE LEGAL C.C.80.722.575

ING. CARLOS ALBERTO MAYORGA DISEÑO ESTRUCTURAL C.C.80.020.496 T.P. 25202-131425

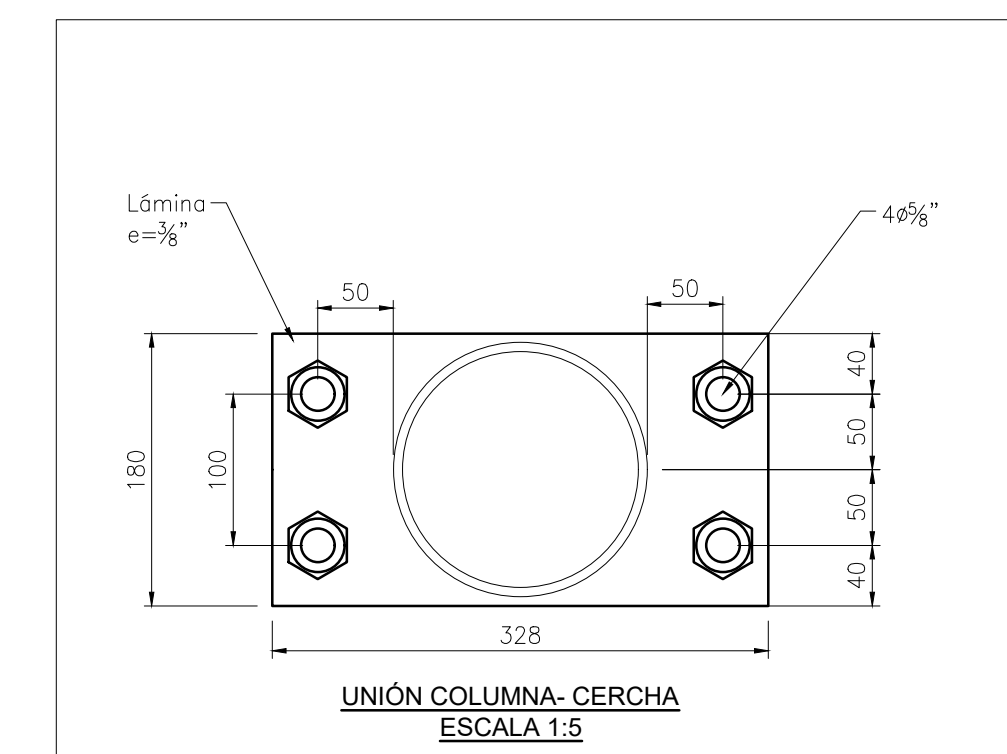
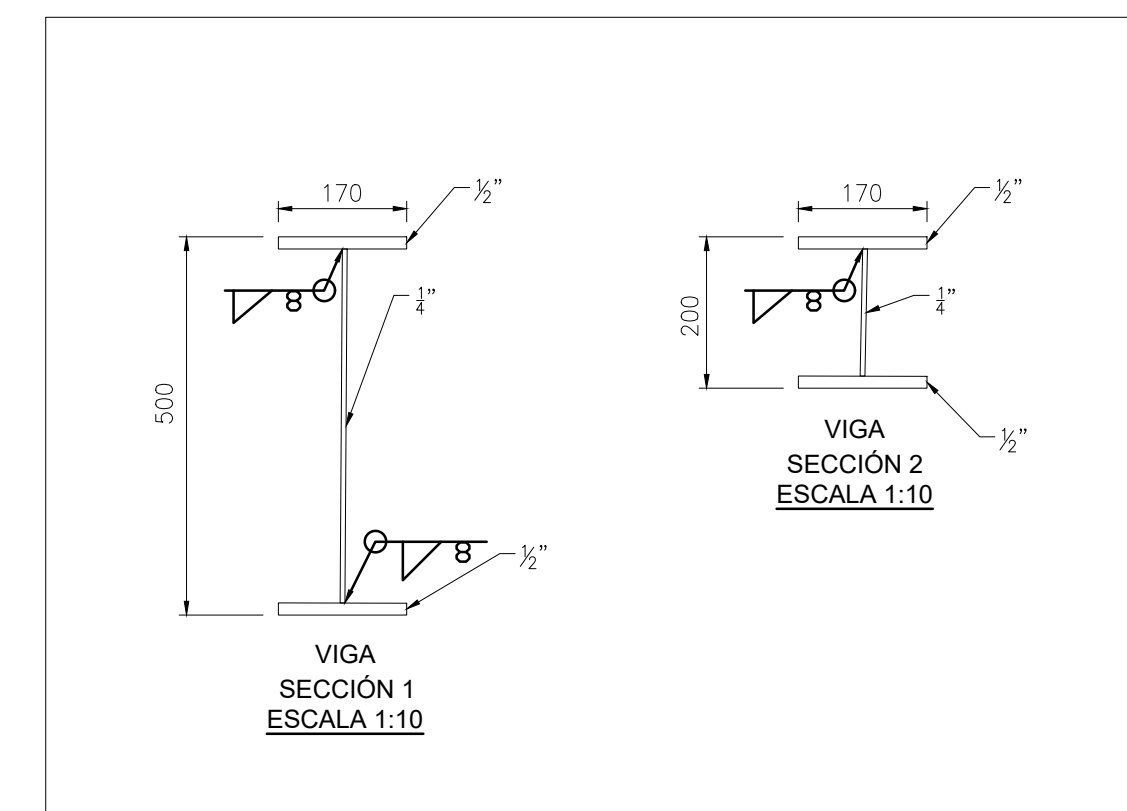
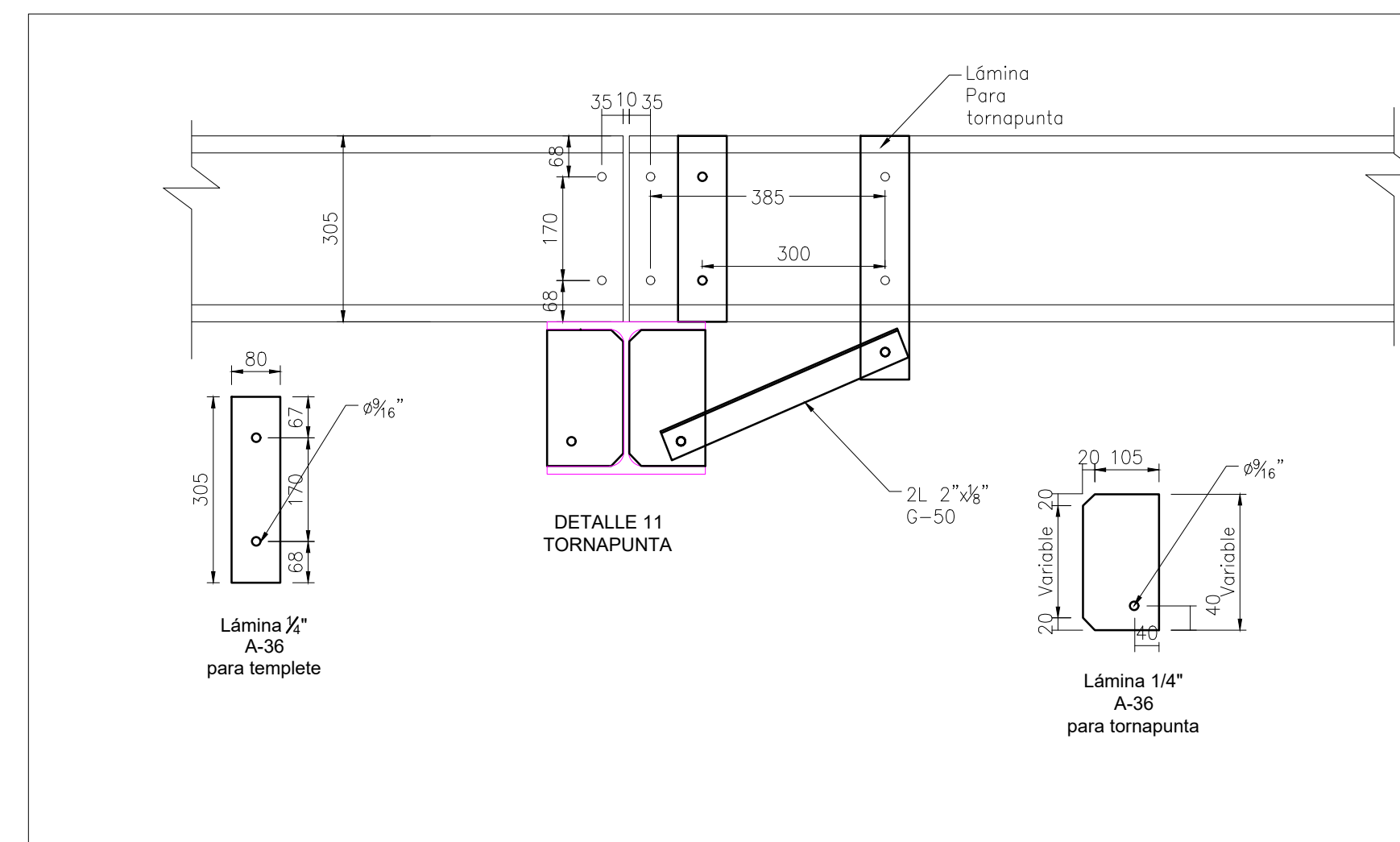
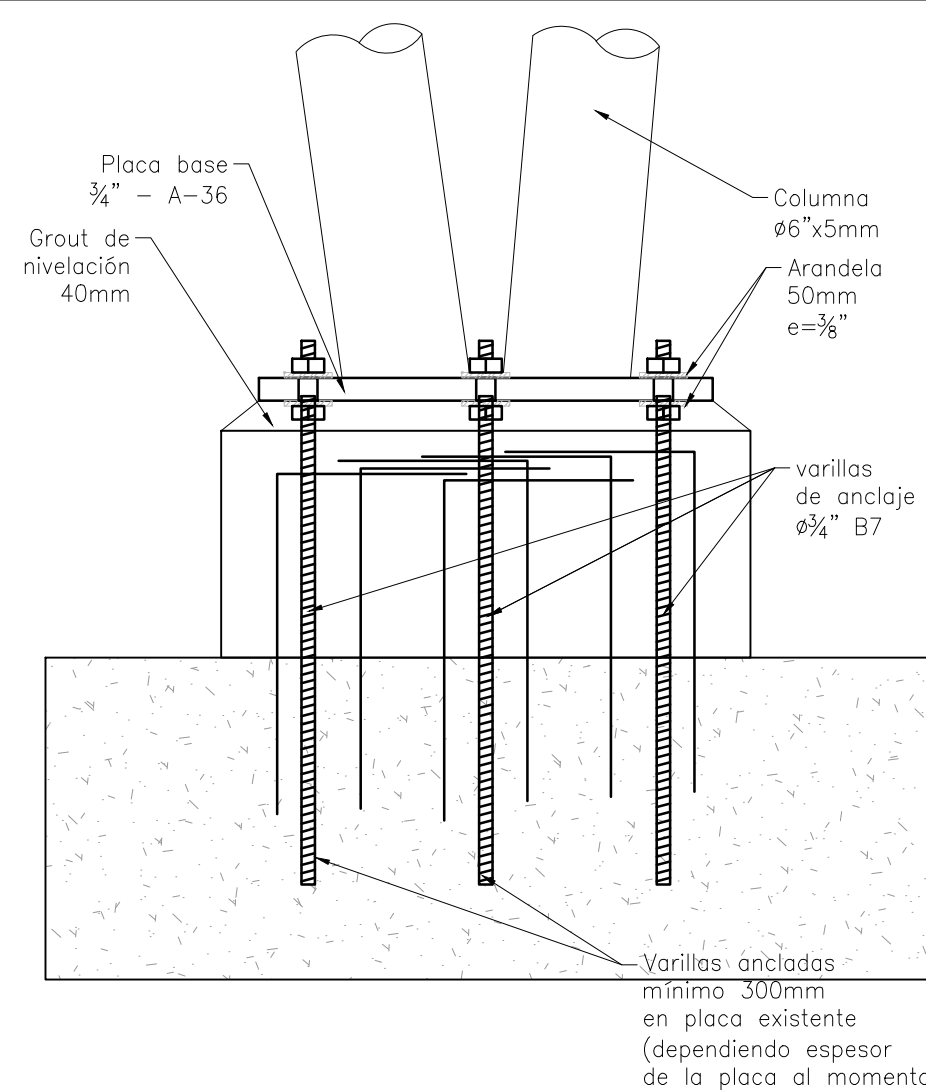
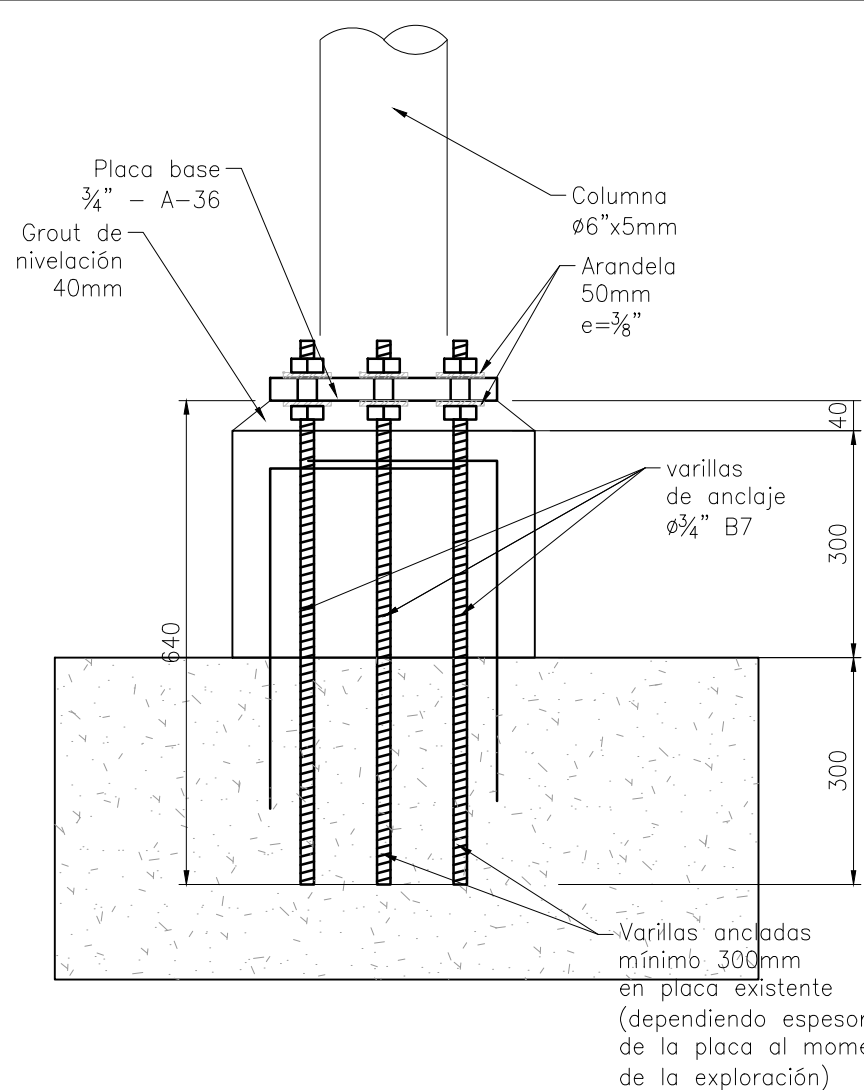
CONTIENE:
DISEÑO ESTRUCTURAL
CUBIERTA ZONA DE DESCARGUE VEHICULOS PESADOS
PRODUCTO TERMINADO

OBSERVACIONES:

INDICADA

07 DE NOVIEMBRE DE 2019
VERSIÓN 4

EST. 2 DE 2



ESPECIFICACIONES DE MATERIALES:
CONCRETO : $f'c = 21.0 \text{ MPa}$ (210 kgf/cm^2)
ACERO $\phi > 3/8"$ $f_y = 420.0 \text{ MPa}$ (4200 kgf/cm^2)
- GRUPO DE USO 1 - $\gamma = 1.0$
- COEFICIENTE DE CAPACIDAD DE ENERGIA - $R_w = 1.5$
- SISTEMA ESTRUCTURAL: Pórticos resistentes a momento con capacidad mínima de disipación de energía de acero, permitido para zona de amenaza sísmica intermedia de un solo piso.
- COEFICIENTE DE IRREGULARIDAD $\phi_s = 1.0$
 $\phi_d = 1.0$
- DISIPACION DE ENERGIA MINIMA
- CARGA VIVA DE CUBIERTA DE DISEÑO: 0.5 kN/m^2 (50 kgf/m^2)
- CARGA MUERTA DE CUBIERTA: 0.15 kN/m^2 (15 kgf/m^2)
- CARGA DE GRANIZO: 0.5 kN/m^2 (50 kgf/m^2) pendiente mayor a 15%
- CARGA DE GRANIZO: 0.5 kN/m^2 (50 kgf/m^2) pendiente menor a 15%

ESPECIFICACIONES GENERALES:
- MEDIDAS Y NIVELES EN METROS Y MILIMETROS A MENOS QUE SE INDIQUE OTRA UNIDAD.
- LAS DIMENSIONES Y NIVELES SE DEBERÁN VERIFICAR Y AJUSTAR EN OBRA.

ESPECIFICACIONES TECNICAS METÁLICAS

1- PARAMETROS SISMICOS
ZONA DE AMENAZA SISMICA: MEDIA
CAPACIDAD DE DISIPACION DE ENERGIA: MINIMA

2- ESTRUCTURAS METALICAS

ELEMENTO	TIPO	CALIDAD
VIGAS	Perfiles armados en lámina	Gr. 50
COLUMNAS	Tubería estructural	Gr. 50
Láminas de uniones	Láminas y platinas	A-36

- CUALQUIER MODIFICACION PARCIAL O TOTAL SE DEBERA CONSULTAR CON EL DISEÑADOR ESTRUCTURAL
- EL CONSTRUCTOR DEBE VERIFICAR OPORTUNAMENTE LA COORDINACION DE LOS PLANOS ESTRUCTURALES CON LOS PLANOS ARQUITECTONICOS Y DE INSTALACIONES.

